

Série Surge-Trap® STXT

Surge-Trap®

DISPOSITIF DE PROTECTION CONTRE LES SURTENSIONS

DISPOSITIFS NEMA POUR ANSI/UL 1449
APPLICATIONS DE TYPE 1 ET 2



Le modèle le plus perfectionné de la série STX, le Surge-Trap® STXT Type 1 possède un filtre EMI/RFI en équipement standard et une capacité de court-circuit jusqu'à 200kA. Le STXT met en valeur la technologie de pointe TMOV® en faisant ainsi le produit le plus sécuritaire disponible. Avec la possibilité d'un montage du côté ligne ou du côté charge. Ce dispositif est idéal pour les branchements d'abonnés jusqu'à chaque panneau de distribution ou de dérivation.

CARACTÉRISTIQUES ET AVANTAGES :

- En plus un niveau de court-circuit de 200kA pour une durée de vie plus longue et une seule tension de tenue au choc plus élevée
- Filtre EMI/RFI inclus pour une meilleure isolation
- Emboîtement et pieds de montage pour une flexibilité d'installation
- Alarme sonore et contact sec pour signalisation à distance disponibles en option
- Jusqu'à 10 modes de protection (L-N, L-L, L-T, N-T)
- 10-ans de garantie

CALIBRES :

- Tension (U_n) : 120-600VCA
- Courant nominal de décharge (I_n) : 20kA
- Capacité de courants de court-circuit (par phase) : 100kA or 200kA
- Courant de court-circuit nominal (SCCR) : 200kA
- Filtre EMI/RFI : Jusqu'à -50dB de 10kHz à 100Mhz

HOMOLOGATIONS :

- ANSI/UL 1449 4th Edition, Type 1 SPD, File E210793
- CSA C22.2, Type 1 SPD
- ANSI/IEEE C62.41.1, C62.41.2, C62.45
- UL96A Lightning Protection
- Conforme au RoHS



PS

SPÉCIFICATIONS GÉNÉRALES

| | | | |
|------------------|--|--|-------------------------------|
| Montage : | Entrée filetée de 3/42" - 14 Pieds de montage avec trous 0,125 Diam | Température d'opération et d'entreposage : | -40 °C à +85 °C |
| Filage : | Cosses en cuivre pour fils 8AWG | Humidité relative : | 0 à 95% sans condensation |
| Boîtier : | NEMA 4X non - métallique | Indication DEL de fin de vie : | Vert = OK Hors = REMPLACER |
| Inflammabilité : | UL94-5VA | Fréquence : | 50-60Hz |

| NO DE CATALOGUE (SUFFIXES INCLUS*) | TENSIONS NOMINALES ET CONFIGURATIONS | I _n | TENSIONS D'OPÉRATION PERMANENTE MAXIMUM (MCOV, U _c) | | | | TENSIONS PROTÉGÉES (VPR) [UL 1449, 6kV, 3kA] | | | |
|--|---|----------------|--|--------------|--------------|-----|---|--------------|--------------|------|
| | | | L-N | L-T | L-L | N-T | L-N | L-T | L-L | N-T |
| STXT120P20 | 120V Simple Phase | 20kA | 150 | 150 | - | 150 | 700 | 700 | - | 700 |
| STXT240P20 | 240V Simple Phase | 20kA | 320 | 320 | - | 150 | 1200 | 1200 | - | 700 |
| STXT240S20 | 240/120V 1-Phase 3-Fils | 20kA | 150 | 150 | 300 | 150 | 700 | 700 | 1000 | 700 |
| STXT480S20 | 480/240V 1-Phase 3-Fils | 20kA | 320 | 320 | 640 | 150 | 1200 | 1200 | 2000 | 700 |
| STXT208Y20 | 208/120V 3-Phase ÉTOILE | 20kA | 150 | 150 | 300 | 150 | 700 | 700 | 1000 | 700 |
| STXT380Y20 | 380/220V 3-Phase ÉTOILE | 20kA | 320 | 320 | 640 | 150 | 1200 | 1200 | 2000 | 700 |
| STXT480Y20 | 480/277V 3-Phase ÉTOILE | 20kA | 320 | 320 | 640 | 150 | 1200 | 1200 | 2000 | 700 |
| STXT600Y20 | 600/347V 3-Phase ÉTOILE | 20kA | 420 | 420 | 840 | 275 | 1500 | 1500 | 2500 | 1200 |
| STXT240D20 | 240V 3-Phase TRIANGLE | 20kA | - | 320 | 640 | - | - | 1200 | 2000 | - |
| STXT480D20 | 480V 3-Phase TRIANGLE & HRG ÉTOILE | 20kA | - | 550 | 1100 | - | - | 1800 | 3000 | - |
| STXT600D10 | 600V 3-Phase TRIANGLE | 20kA | - | 695 | 840 | - | - | 2500 | 2500 | - |
| STXT480B20 | 480V B Corner Ground TRIANGLE | 20kA | - | 550 | 1100 | - | - | 1800 | 4000 | - |
| | | | L-N/ HL-N | L-T/ HL-T | L-L/ HL-L | N-T | L-N/ HL-N | L-T/ HL-T | L-L/ HL-L | N-T |
| STXT240H20 | 240/120V Hi-Leg TRIANGLE | 20kA | 150/275 | 150/275 | 300/425 | 150 | 700/1.2k | 700/1.2k | 1.0k/2000 | 700 |
| STXT480H20 | 480/240V Hi-Leg TRIANGLE | 20kA | 320/550 | 320/550 | 640/870 | 320 | 1.2k/1.8k | 1.2k/1.8k | 2.0k/2.5k | 1200 |

Suffixes: Ajouter le suffixe "A" pour l'alarme sonore et le contact sec Exemple: STXP208Y10A
Pour les dispositifs de 100kA de capacité remplacer "10" par "20." Exemple: STXT208Y10

Pour l'option avec contact sec C et l'alarme sonore ajouter le suffixe "A"

Contact sec Forme C
125VCA, 1A Résistif
30VDC, 2A Usage général

COM = Commun
NO = Normalement Ouvert
NC = Normalement Fermé

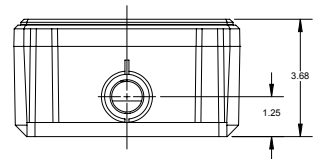
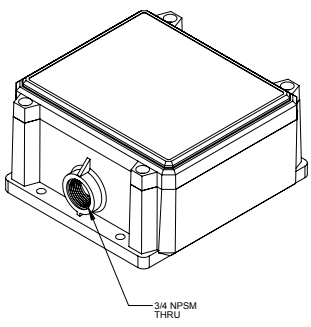
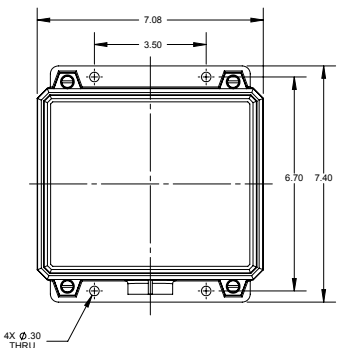
Alarme sonore
L'alarme se déclenche lors d'une perte de protection



Entrée de montage 3/4"-14



Dimensions et montages



PS