

Fusibles gG 22x58 500 à 690VAC

FUSIBLES BASSE TENSION CEI

FUSIBLES CYLINDRIQUES CEI



Les fusibles aM et gG de Mersen couvrent une large gamme comprenant de multiples tailles et ampérages pour les tensions 400, 500 et 690VAC pour la protection des circuits de distribution électrique et autres applications industrielles. La plupart des calibres sont disponibles dans les tailles 8x31 et 10x38 avec une version avec ou sans indicateur, et dans les tailles 14x51 et 22x58 avec une version avec ou sans percuteur permettant d'activer un micro-contact auxiliaire. La taille 10x38 est aussi disponible en version à percuteur.

Tous les fusibles cylindriques ont un corps céramique et des contacts argentés.

Les fusibles cylindriques de type gG sont utilisés pour la protection des câbles, des moteurs et des réseaux basse tension. Ils limitent et coupent des faibles courants de défaut jusqu'à des courants de court-circuit élevés. Par leur pouvoir limitant, les fusibles cylindriques de type gG protègent également les équipements et les installations des effets électrodynamiques des forts courants de courts-circuit.

Toute notre technologie et tous nos processus sont définis de manière à assurer la meilleure performance technique.

PRINCIPALES DONNÉES TECHNIQUES

Tension AC	500 ... 690 VAC
Calibres (A)	2 ... 125 A
Vitesse/Caractéristique	gG
I.R. AC (IEC)	120 kA
Matière du corps	Céramique
Forme du corps	cylinrique
Contact Materials	Cuivre argenté
Taille du produit	22x58 mm

CARACTÉRISTIQUES ET AVANTAGES

- Taille réduite
- Une gamme de protection très large en tension et ampérage
- Version avec percuteur pour indication de fusion à distance
- Système de protection le plus sûr

APPLICATIONS

- type gG pour la protection des lignes, des câbles contre les surcharges et les courants de court-circuits pour les applications industrielles et tertiaires.

NORMES

- IEC 60269-1 & -2
- Approuvé par Lloyd's Register of Shipping et le Bureau Veritas



Fusibles gG 22x58 500 à 690VAC

GAMME DE PRODUIT



FR22GG69V2

Taille 22x58 gG 500/690VAC sans voyant

Numéro catalogue	Item number	Tension assignée AC (IEC)	Calibre assigné I _n	Pouvoir assigné de coupure AC	Puissance dissipée à I _n	Poids
FR22GG69V2	F219241	690 V	2 A	120 kA	0,9 W	54 g
FR22GG69V4	H219772	690 V	4 A	120 kA	1,25 W	54 g
FR22GG69V6	P222216	690 V	6 A	120 kA	1,4 W	54 g
FR22GG69V8	L222972	690 V	8 A	120 kA	1,6 W	54 g
FR22GG69V10	T200761	690 V	10 A	120 kA	1,9 W	54 g
FR22GG69V12	J201304	690 V	12 A	120 kA	2 W	54 g
FR22GG69V16	S201818	690 V	16 A	120 kA	2,5 W	54 g
FR22GG69V20	P211038	690 V	20 A	120 kA	3,4 W	54 g
FR22GG69V25	N212072	690 V	25 A	120 kA	3,5 W	54 g
FR22GG69V32	F212594	690 V	32 A	120 kA	3,7 W	54 g
FR22GG69V40	J213609	690 V	40 A	120 kA	4,3 W	54 g
FR22GG69V50	P214626	690 V	50 A	120 kA	5,3 W	54 g
FR22GG69V63	Y215646	690 V	63 A	120 kA	6,3 W	54 g
FR22GG69V80	Q217180	690 V	80 A	120 kA	7,4 W	54 g
FR22GG50V100	E218205	500 V	100 A	120 kA	8,3 W	54 g
FR22GG50V125	J219773	500 V	125 A	120 kA	11,3 W	54 g



FR22GG50V125P

Taille 22x58 gG 500/690VAC avec percuteur

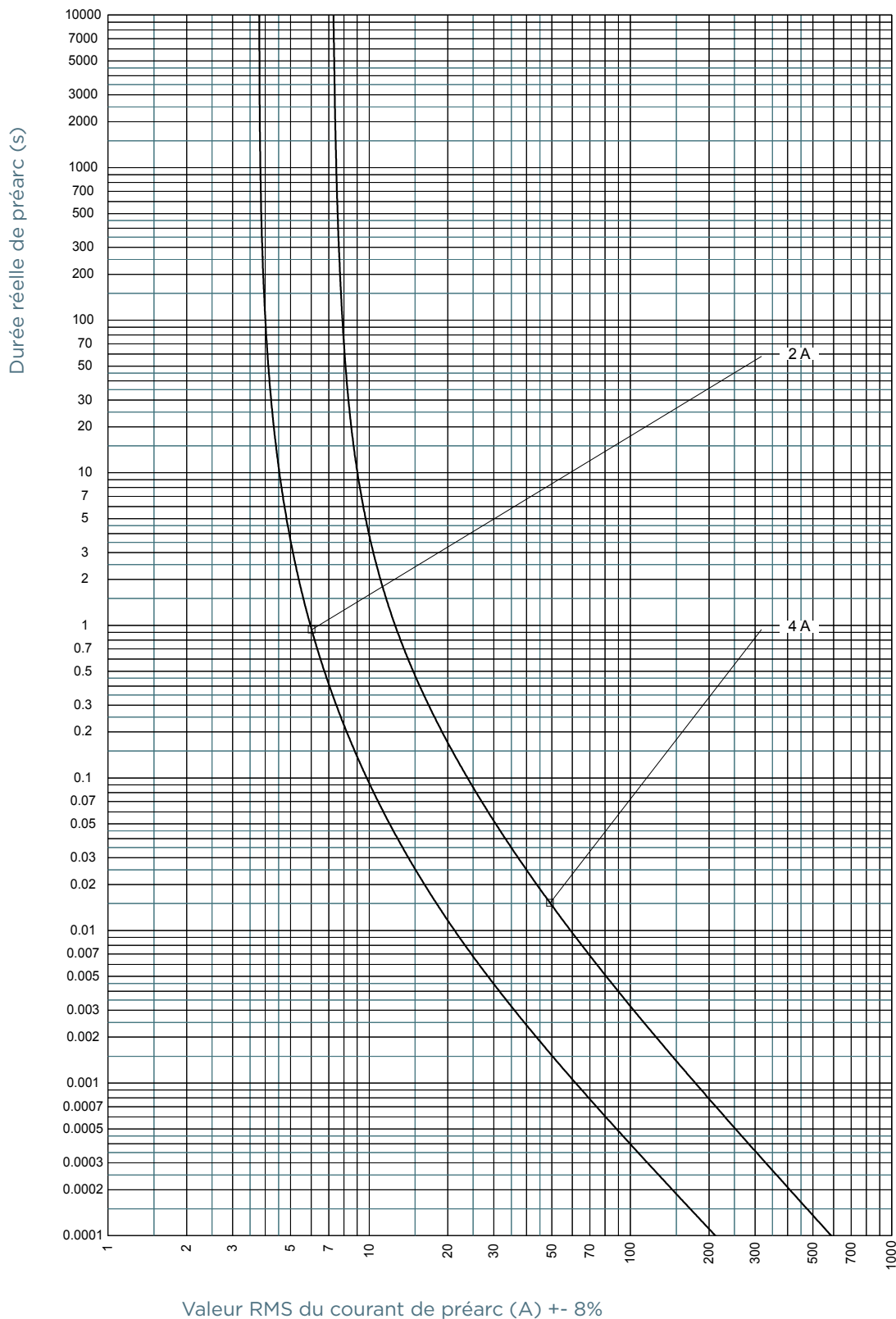
Numéro catalogue	Item number	Tension assignée AC (IEC)	Calibre assigné I _n	Pouvoir assigné de coupure AC	Puissance dissipée à I _n	Poids
FR22GG69V2P	N093760	690 V	2 A	120 kA	0,9 W	54 g
FR22GG69V4P	R214628	690 V	4 A	120 kA	1,25 W	54 g
FR22GG69V6P	A215648	690 V	6 A	120 kA	1,4 W	54 g
FR22GG69V8P	F216665	690 V	8 A	120 kA	1,6 W	54 g
FR22GG69V10P	W217691	690 V	10 A	120 kA	1,9 W	54 g
FR22GG69V12P	W218726	690 V	12 A	120 kA	2 W	54 g
FR22GG69V16P	L219775	690 V	16 A	120 kA	2,5 W	54 g
FR22GG69V20P	P222975	690 V	20 A	120 kA	3,4 W	54 g
FR22GG69V25P	M201307	690 V	25 A	120 kA	3,5 W	54 g
FR22GG69V32P	S211041	690 V	32 A	120 kA	3,7 W	54 g
FR22GG69V40P	R212075	690 V	40 A	120 kA	4,3 W	54 g
FR22GG69V50P	M213612	690 V	50 A	120 kA	5,3 W	54 g
FR22GG69V63P	T1022160	690 V	63 A	120 kA	4,8 W	54 g
FR22GG69V80P	Z1022165	690 V	80 A	120 kA	6,2 W	54 g
FR22GG50V63P	S214629	500 V	63 A	120 kA	4,8 W	54 g
FR22GG50V80P	F216159	500 V	80 A	120 kA	6,2 W	54 g
FR22GG50V100P	T217183	500 V	100 A	120 kA	8,3 W	54 g
FR22GG50V125P	H218208	500 V	125 A	120 kA	11,3 W	54 g

MERSEN se réserve le droit de modifier, mettre à jour et corriger, sans préavis, toute information contenue dans cette fiche technique.

Fusibles gG 22x58 500 à 690VAC

CARACTÉRISTIQUES TEMPS/COURANT

Taille 22x58 690V gG

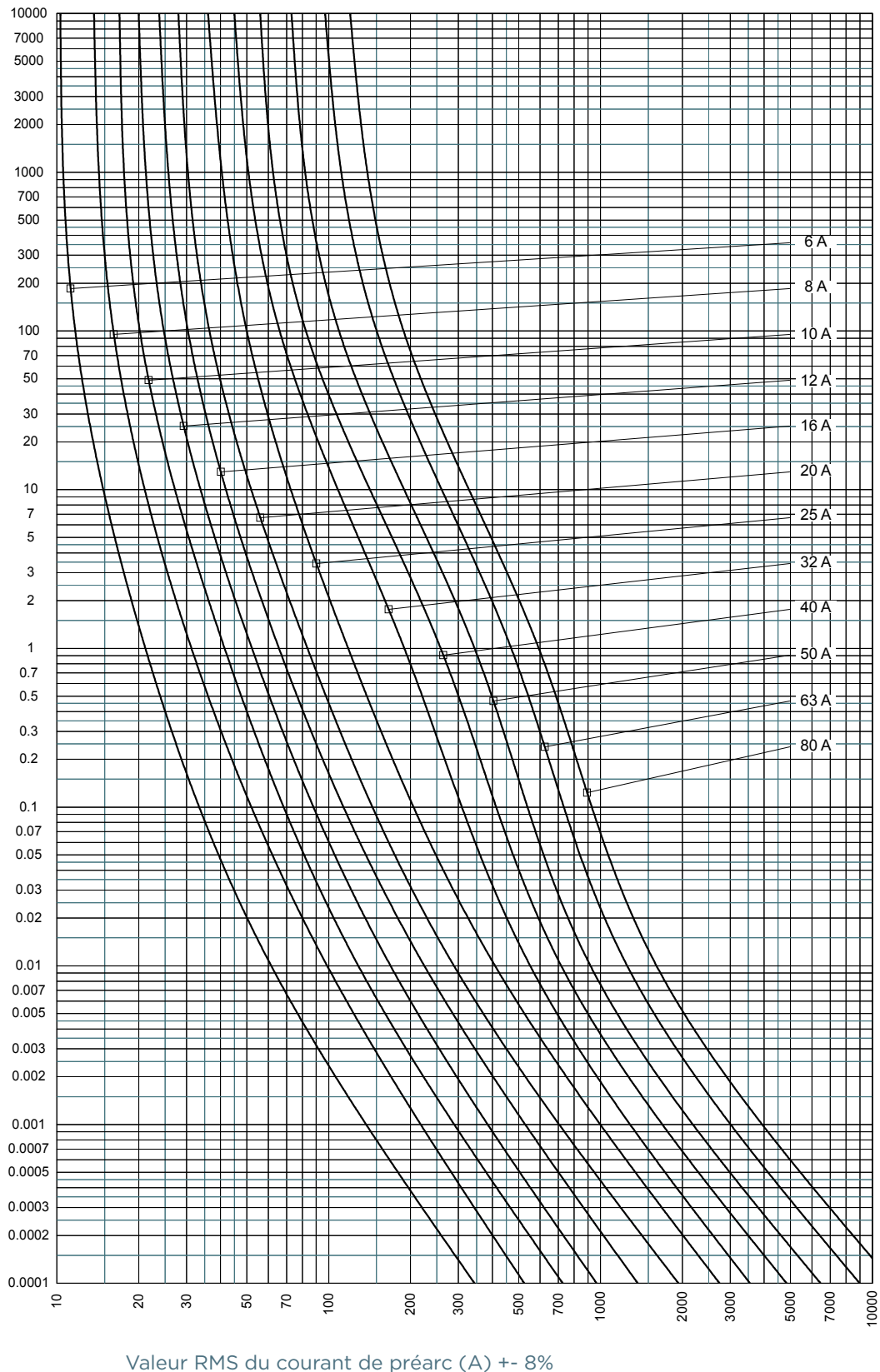


MERSEN se réserve le droit de modifier, mettre à jour et corriger, sans préavis, toute information contenue dans cette fiche technique.

Fusibles gG 22x58 500 à 690VAC

CARACTÉRISTIQUES TEMPS/COURANT

Taille 22x58 690V gG

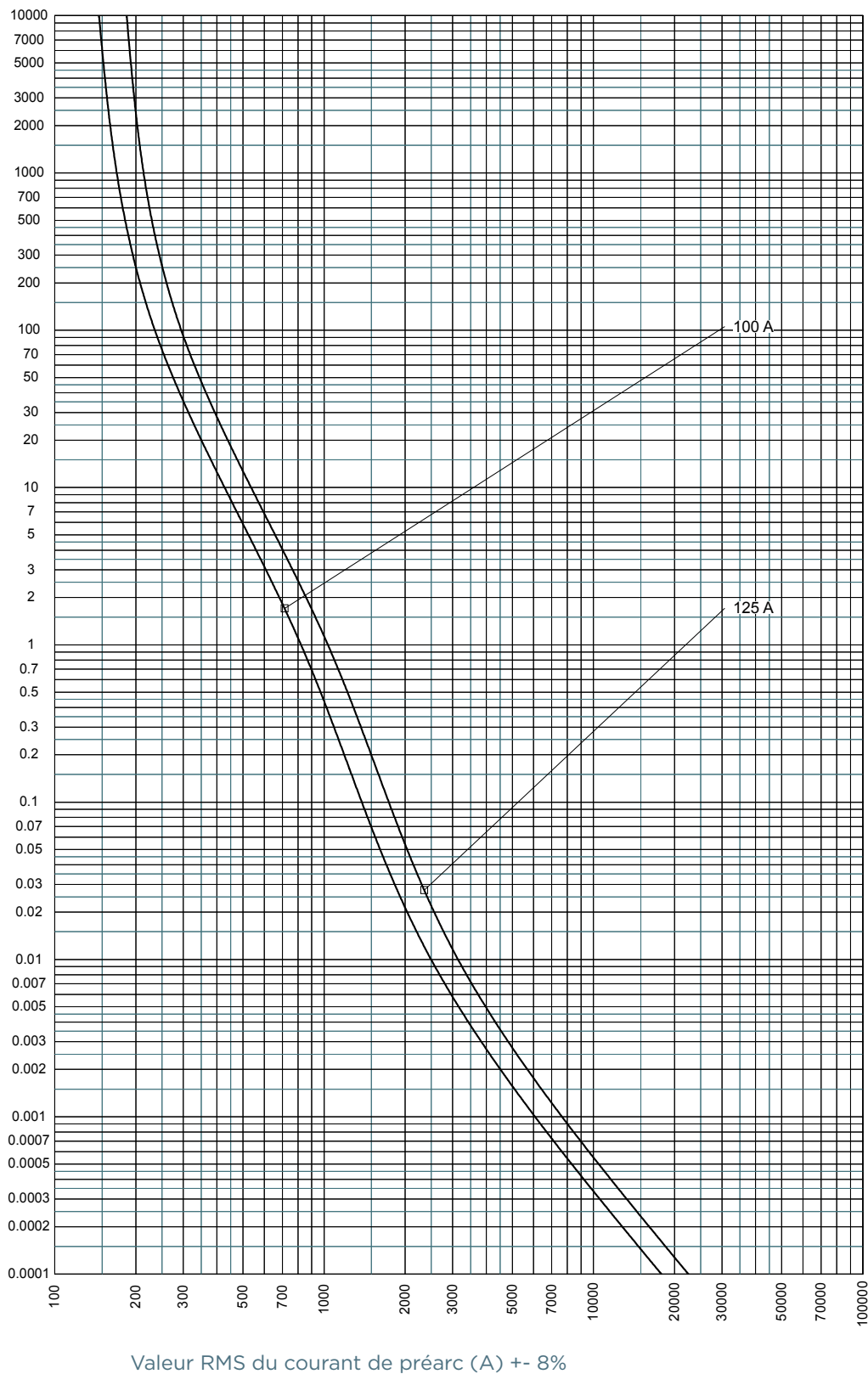


MERSEN se réserve le droit de modifier, mettre à jour et corriger, sans préavis, toute information contenue dans cette fiche technique.

Fusibles gG 22x58 500 à 690VAC

CARACTÉRISTIQUES TEMPS/COURANT

Taille 22x58 500V gG



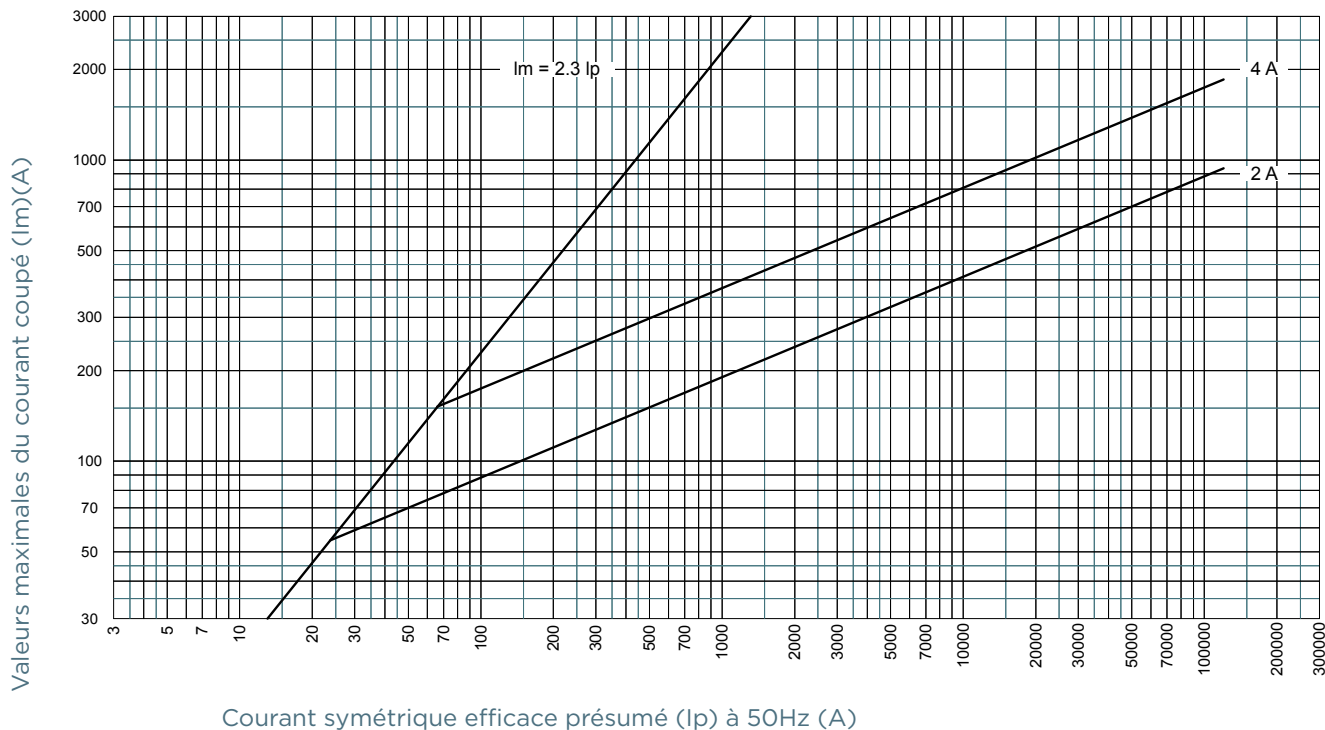
Valeur RMS du courant de préarc (A) +/- 8%

MERSEN se réserve le droit de modifier, mettre à jour et corriger, sans préavis, toute information contenue dans cette fiche technique.

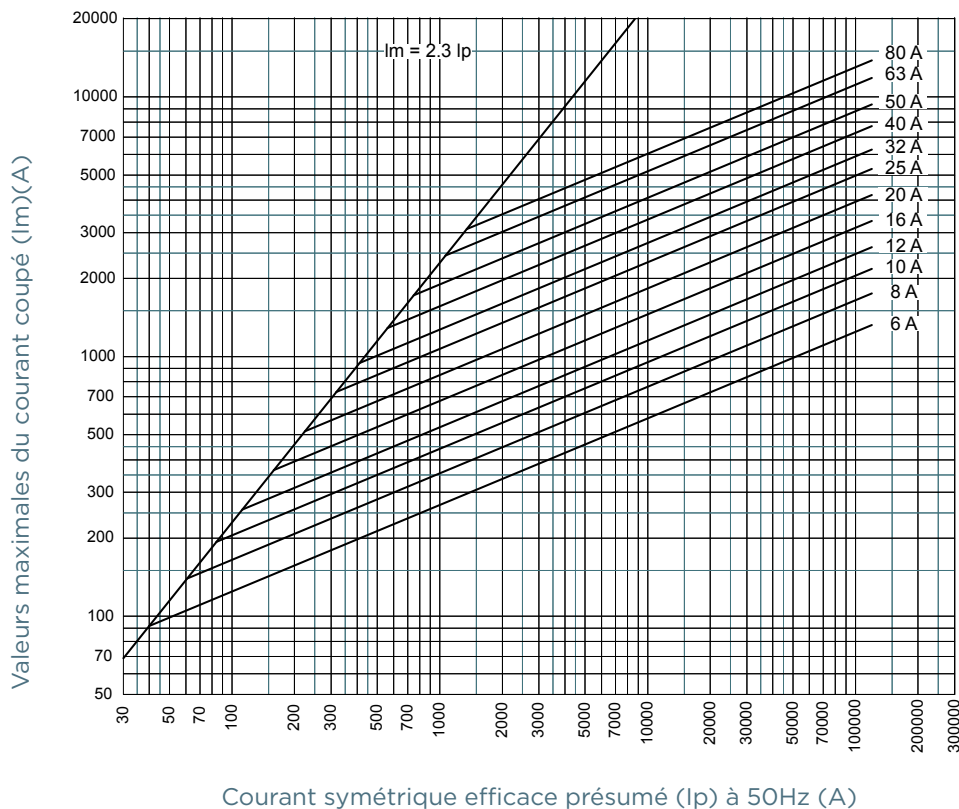
Fusibles gG 22x58 500 à 690VAC

CARACTÉRISTIQUE DE LIMITATION DU COURANT

Taille 22x58 690V gG



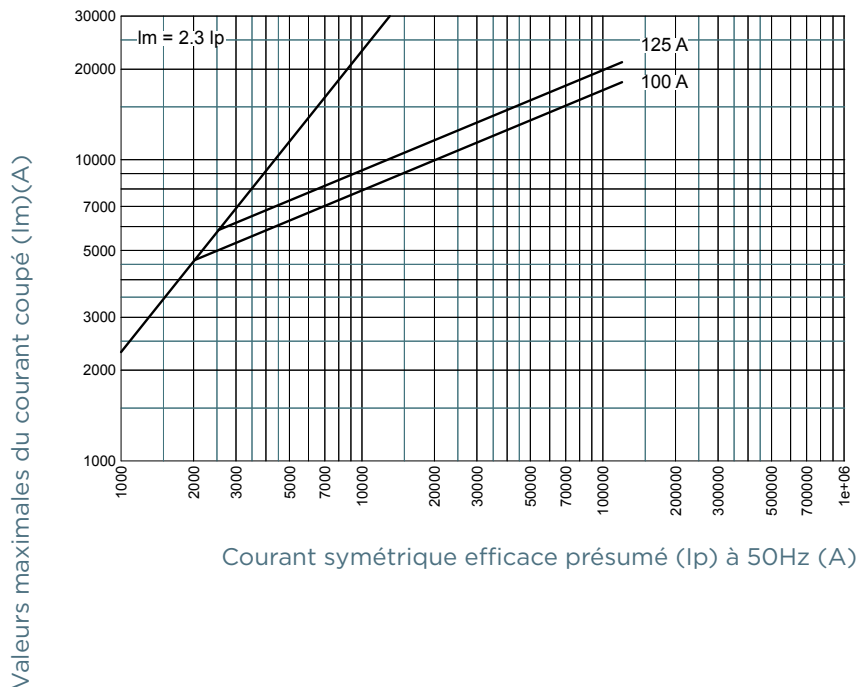
Taille 22x58 690V gG



Fusibles gG 22x58 500 à 690VAC

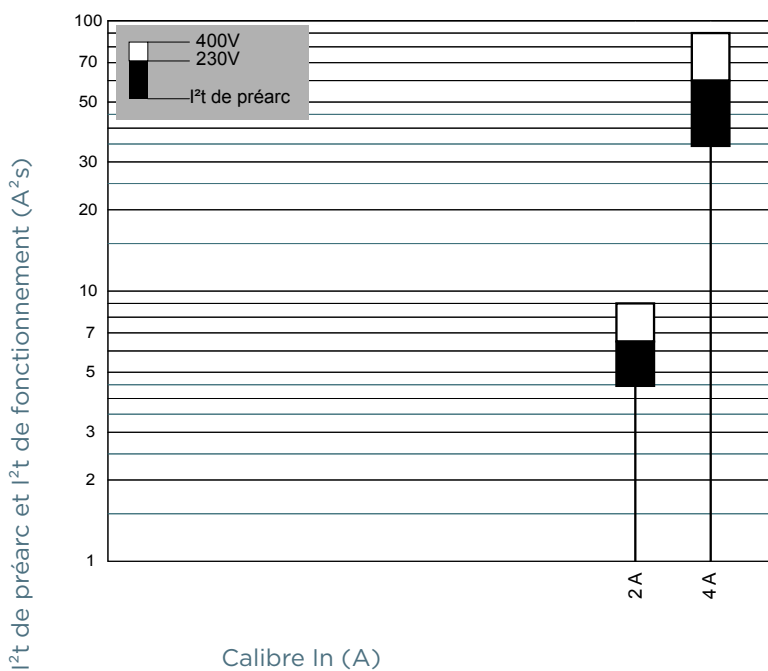
CARACTÉRISTIQUE DE LIMITATION DU COURANT

Taille 22x58 500V gG



CARACTÉRISTIQUES DE L'I²T DE PRÉARC ET TOTAL

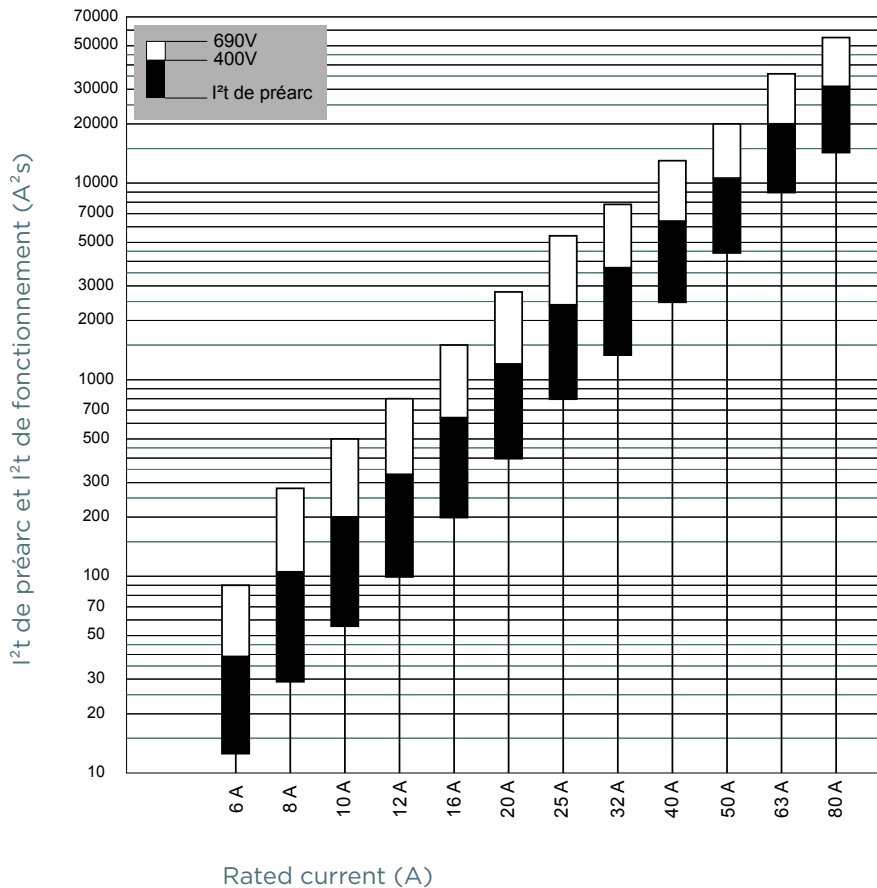
Taille 22x58 690V gG



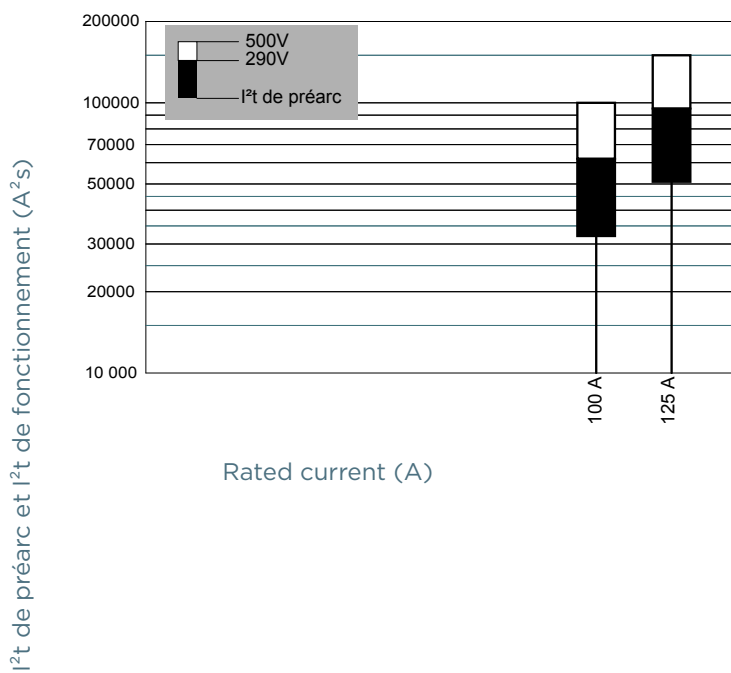
Fusibles gG 22x58 500 à 690VAC

CARACTÉRISTIQUES DE L'I²T DE PRÉARC ET TOTAL

Taille 22x58 690V gG



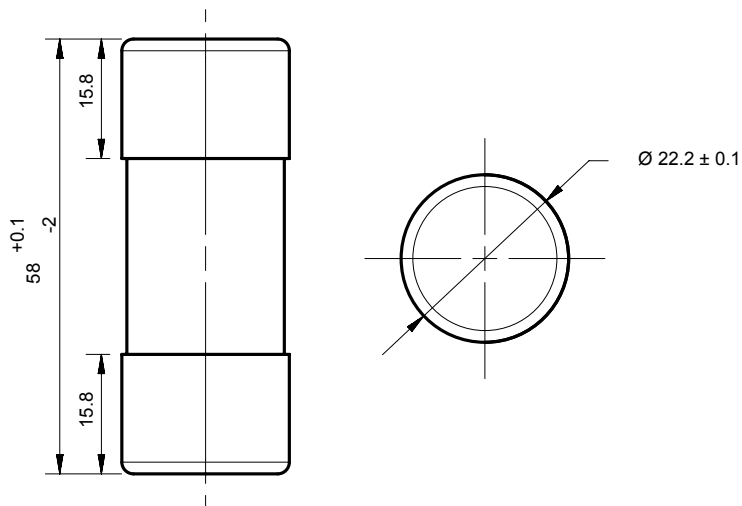
Taille 22x58 500V gG



Fusibles gG 22x58 500 à 690VAC

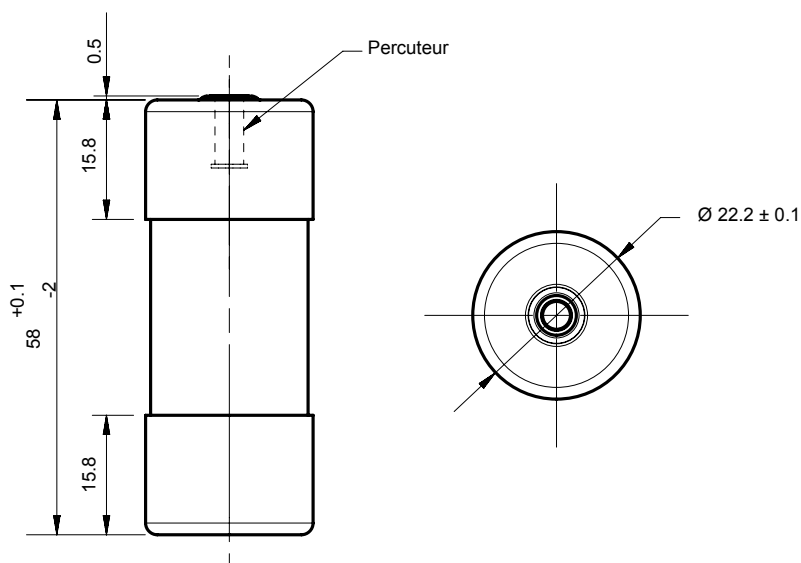
DIMENSIONS

Taille 22x58 gG sans indicateur (10012114)



Dimensions en mm

Taille 22x58 gG avec percuteur (1001213)



Dimensions en mm