

Fusibles gG 14x51 500 à 690VAC

FUSIBLES BASSE TENSION CEI

FUSIBLES CYLINDRIQUES CEI



Les fusibles aM et gG de Mersen couvrent une large gamme comprenant de multiples tailles et ampérages pour les tensions 400, 500 et 690VAC pour la protection des circuits de distribution électrique et autres applications industrielles. La plupart des calibres sont disponibles dans les tailles 8x31 et 10x38 avec une version avec ou sans indicateur, et dans les tailles 14x51 et 22x58 avec une version avec ou sans percuteur permettant d'activer un micro-contact auxiliaire. La taille 10x38 est aussi disponible en version à percuteur.

Tous les fusibles cylindriques ont un corps céramique et des contacts argentés.

Les fusibles cylindriques de type gG sont utilisés pour la protection des câbles, des moteurs et des réseaux basse tension. Ils limitent et coupent des faibles courants de défaut jusqu'à des courants de court-circuit élevés. Par leur pouvoir limitant, les fusibles cylindriques de type gG protègent également les équipements et les installations des effets électrodynamiques des forts courants de courts-circuit.

Toute notre technologie et tous nos processus sont définis de manière à assurer la meilleure performance technique.

PRINCIPALES DONNÉES TECHNIQUES

Tension AC	500 ... 690 VAC
Calibres (A)	1 ... 50 A
Vitesse/Caractéristique	gG
I.R. AC (IEC)	120 kA
Matière du corps	Céramique
Forme du corps	Cylindrique
Contact Materials	Cuivre argenté
Taille du produit	14x51 mm

CARACTÉRISTIQUES ET AVANTAGES

- Taille réduite
- Une gamme de protection très large en tension et ampérage
- Version avec percuteur pour indication de fusion à distance
- Système de protection le plus sûr

APPLICATIONS

- type gG pour la protection des lignes, des câbles contre les surcharges et les courants de court-circuits pour les applications industrielles et tertiaires.

NORMES

- IEC 60269-1 & -2
- Approuvé par Lloyd's Register of Shipping et le Bureau Veritas



Fusibles gG 14x51 500 à 690VAC

GAMME DE PRODUIT



FR14GG50V50

Taille 14,3x51 gG 500/690VAC sans voyant

Numéro catalogue	Item number	Tension assignée AC (IEC)	Calibre assigné I _n	Pouvoir assigné de coupure AC	Puissance dissipée à I _n	Poids
FR14GG69V1	K218716	690 V	1 A	120 kA	0,6 W	21 g
FR14GG69V2	Y219234	690 V	2 A	120 kA	0,75 W	21 g
FR14GG69V4	A219765	690 V	4 A	120 kA	1,1 W	21 g
FR14GG69V6	H222210	690 V	6 A	120 kA	1,25 W	21 g
FR14GG69V8	D222965	690 V	8 A	120 kA	1,45 W	21 g
FR14GG69V10	L200754	690 V	10 A	120 kA	1,65 W	21 g
FR14GG69V12	L201812	690 V	12 A	120 kA	1,8 W	21 g
FR14GG69V16	A211554	690 V	16 A	120 kA	2,35 W	21 g
FR14GG69V20	Z212588	690 V	20 A	120 kA	2,75 W	21 g
FR14GG69V25	C213603	690 V	25 A	120 kA	3,1 W	21 g
FR14GG69V32	L1010170	690 V	32 A	120 kA	3,6 W	21 g
FR14GG69V40	P1010173	690 V	40 A	120 kA	4 W	21 g
FR14GG69V50	Q1010174	690 V	50 A	120 kA	4,8 W	21 g
FR14GG50V32	W216656	500 V	32 A	120 kA	3,6 W	21 g
FR14GG50V40	X218198	500 V	40 A	120 kA	4 W	21 g
FR14GG50V50	Z219235	500 V	50 A	120 kA	4,8 W	21 g



FR14GG50V50P

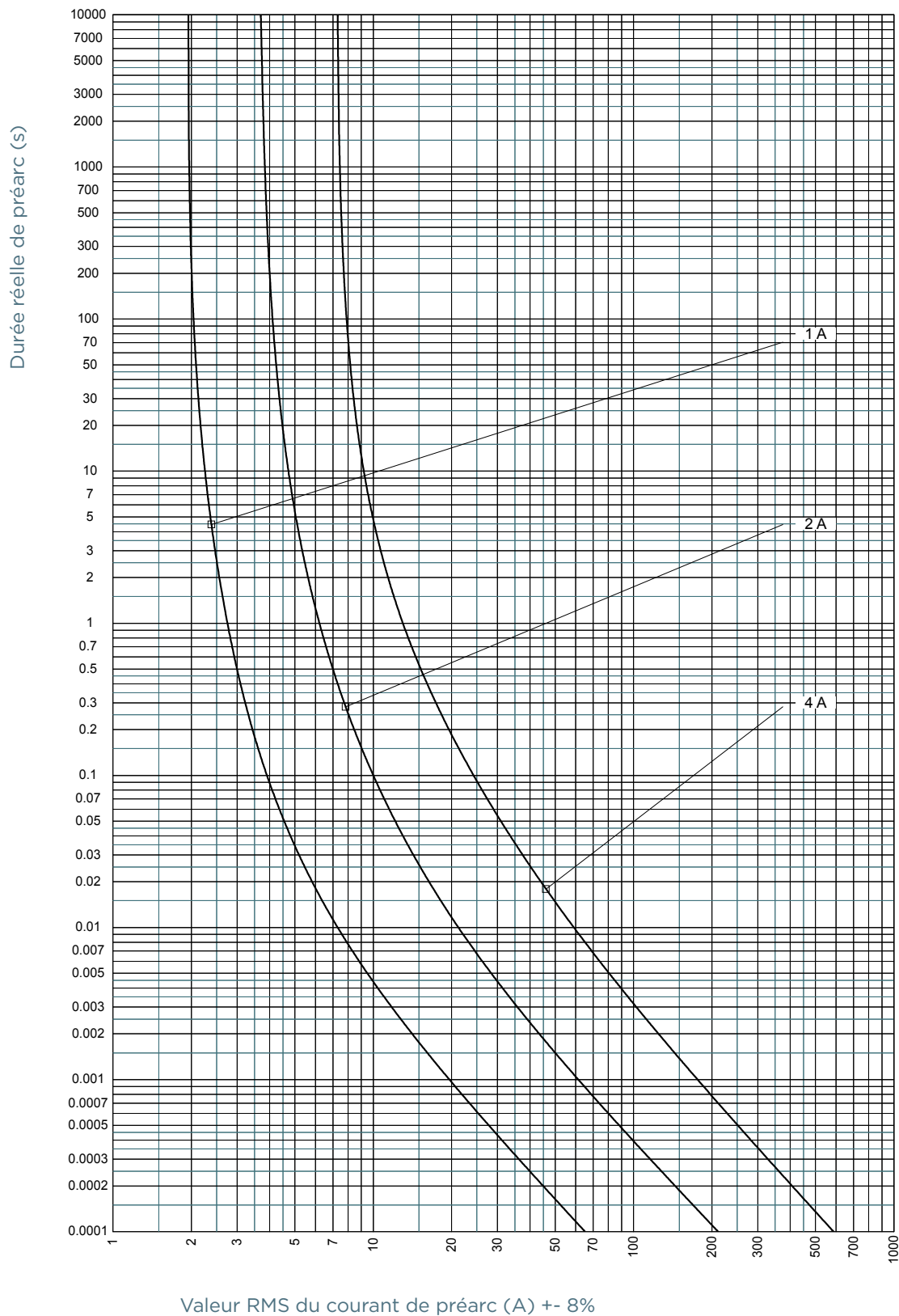
Taille 14,3x51 gG 500VAC avec percuteur

Numéro catalogue	Item number	Tension assignée AC (IEC)	Calibre assigné I _n	Pouvoir assigné de coupure AC	Puissance dissipée à I _n	Poids
FR14GG50V2P	J211033	500 V	2 A	120 kA	0,75 W	21 g
FR14GG50V4P	H212067	500 V	4 A	120 kA	1,1 W	21 g
FR14GG50V6P	G214113	500 V	6 A	120 kA	1,25 W	21 g
FR14GG50V8P	R215134	500 V	8 A	120 kA	1,45 W	21 g
FR14GG50V10P	Z216153	500 V	10 A	120 kA	1,65 W	21 g
FR14GG50V12P	L217176	500 V	12 A	120 kA	1,8 W	21 g
FR14GG50V16P	Z218200	500 V	16 A	120 kA	2,35 W	21 g
FR14GG50V20P	B219237	500 V	20 A	120 kA	2,75 W	21 g
FR14GG50V25P	L222213	500 V	25 A	120 kA	3,1 W	21 g
FR14GG50V32P	P200757	500 V	32 A	120 kA	3,6 W	21 g
FR14GG50V40P	P201815	500 V	40 A	120 kA	4 W	21 g
FR14GG50V50P	D211557	500 V	50 A	120 kA	4,8 W	21 g

Fusibles gG 14x51 500 à 690VAC

CARACTÉRISTIQUES TEMPS/COURANT

Taille 14x51 690V gG

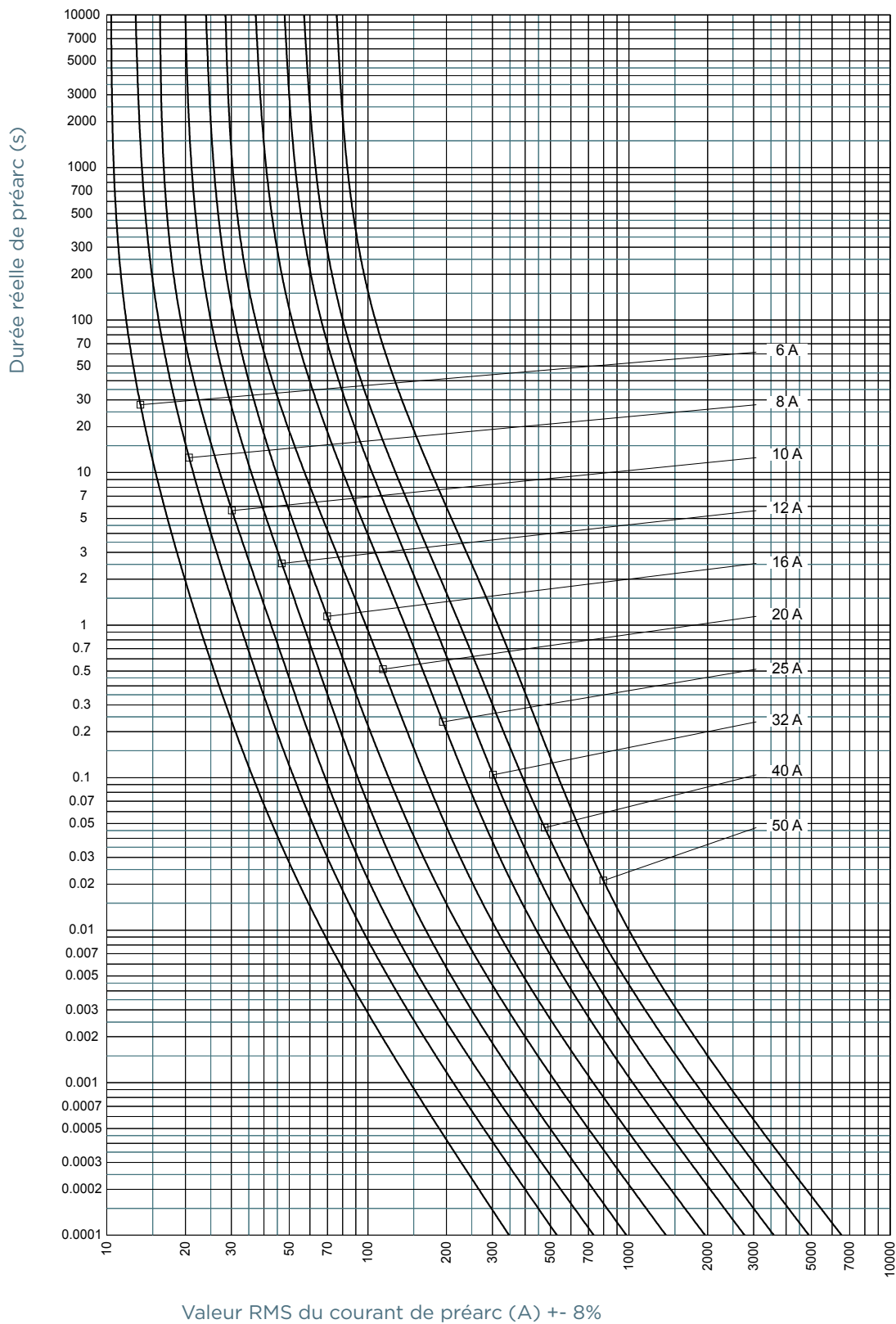


MERSEN se réserve le droit de modifier, mettre à jour et corriger, sans préavis, toute information contenue dans cette fiche technique.

Fusibles gG 14x51 500 à 690VAC

CARACTÉRISTIQUES TEMPS/COURANT

Taille 14x51 690V gG

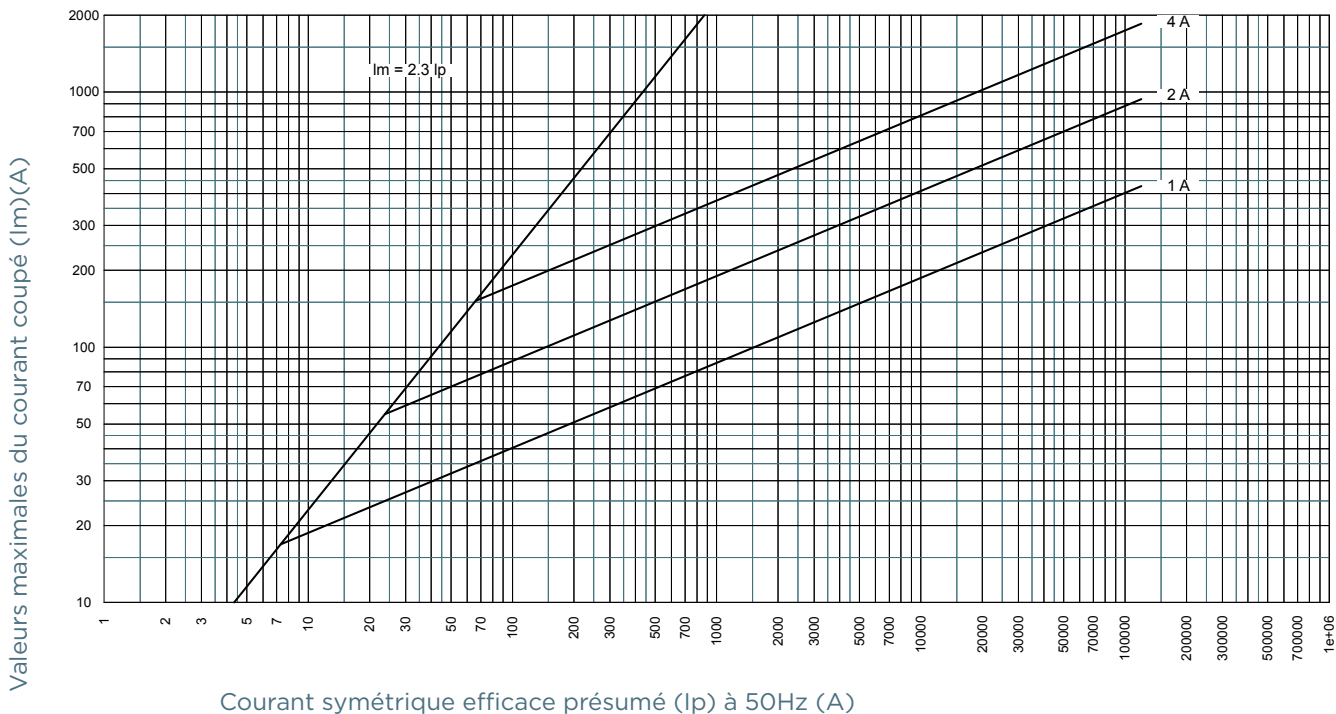


MERSEN se réserve le droit de modifier, mettre à jour et corriger, sans préavis, toute information contenue dans cette fiche technique.

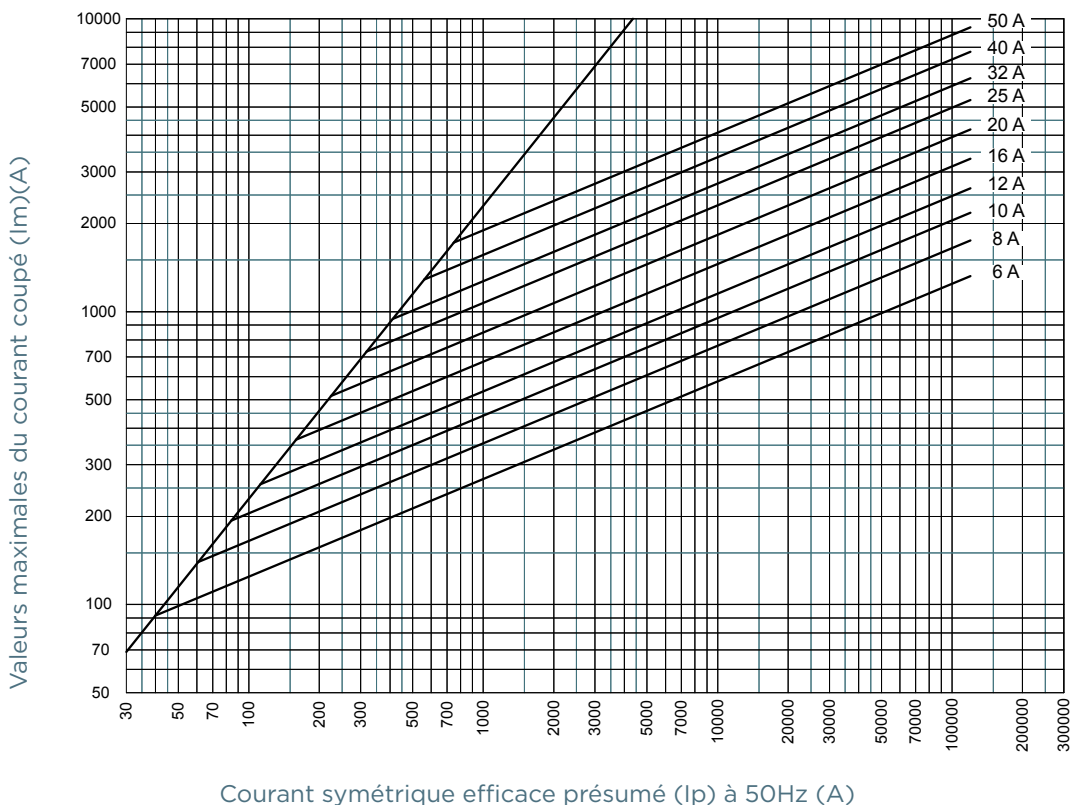
Fusibles gG 14x51 500 à 690VAC

CARACTÉRISTIQUE DE LIMITATION DU COURANT

Taille 14x51 690V gG



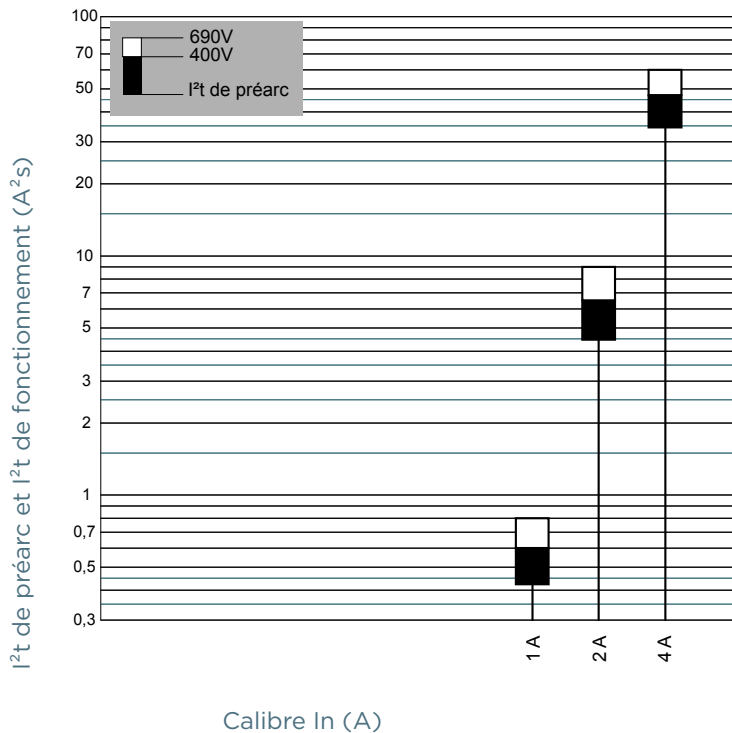
Taille 14x51 690V gG



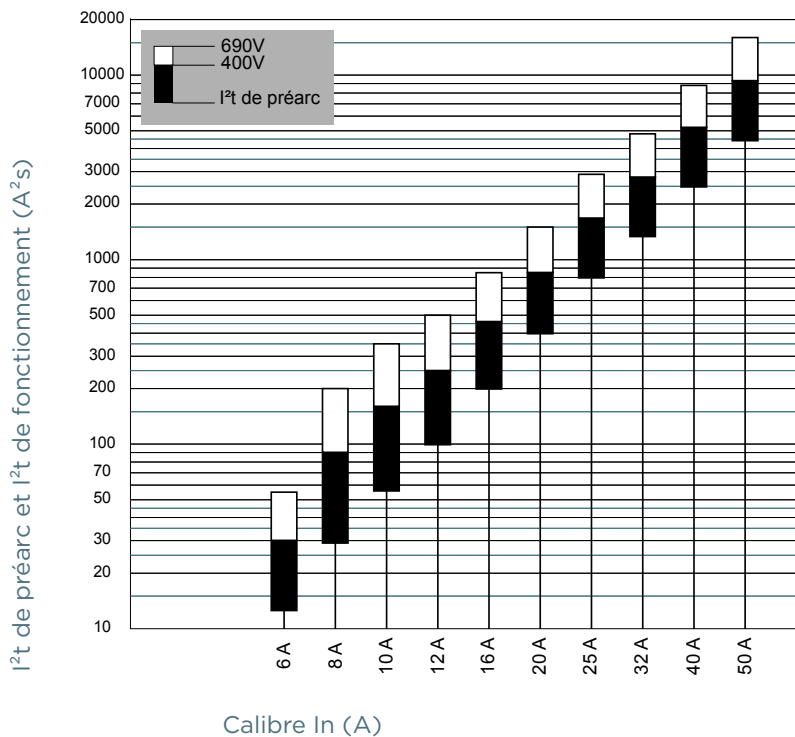
Fusibles gG 14x51 500 à 690VAC

CARACTÉRISTIQUES DE L'I²T DE PRÉARC ET TOTAL

Taille 14x51 690V gG



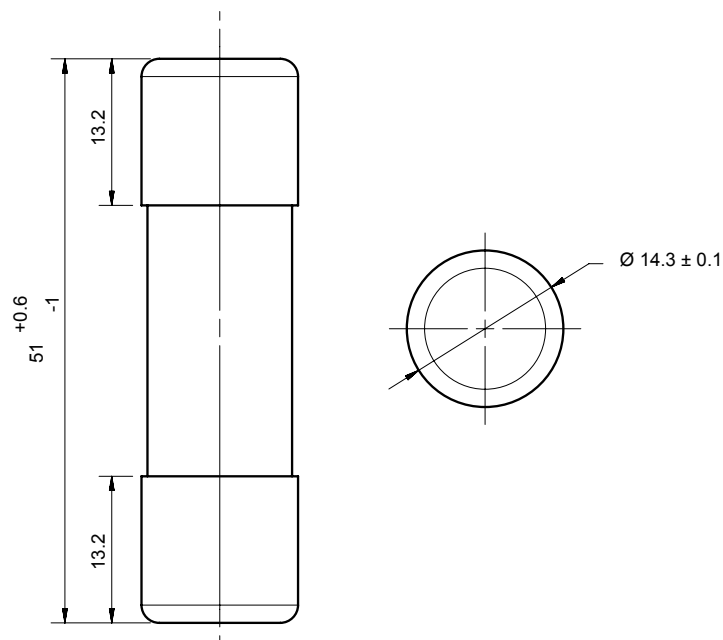
Taille 14x51 690V gG



Fusibles gG 14x51 500 à 690VAC

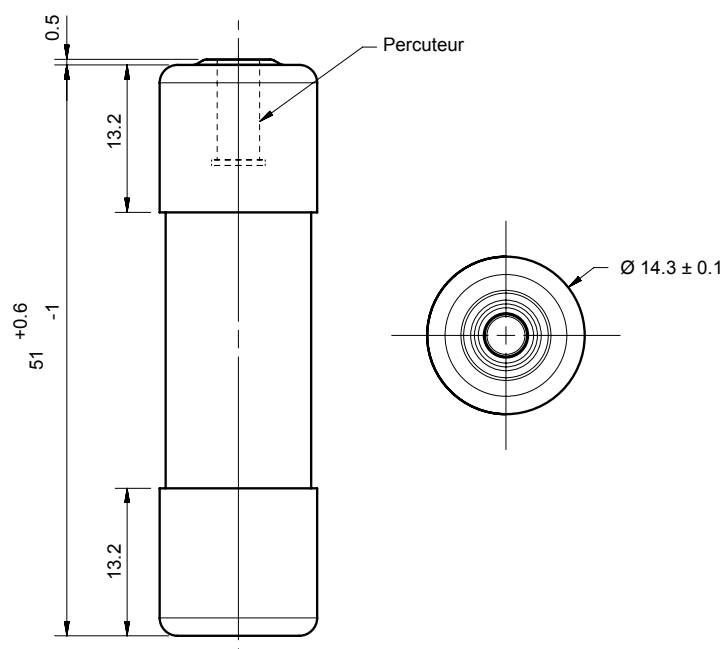
DIMENSIONS

Taille 14x51 gG sans indicateur (1001212)



Dimensions en mm

Taille 14x51 gG avec percuteur (1001211)



Dimensions en mm

MERSEN se réserve le droit de modifier, mettre à jour et corriger, sans préavis, toute information contenue dans cette fiche technique.