

# Modulostar® CMS27 - Ultrasafe™ US27

Porte-fusibles modulaire

PORTE-FUSIBLES, BASES FUSIBLES ET SUPPORTS

PORTE-FUSIBLES UL/CSA



La gamme complète et innovante de porte-fusibles Mersen Modulostar®.

Les porte-fusibles modulaires Modulostar® sont protégés contre le touché fortuit à un degré IP20, y compris pendant la manipulation du fusible.

Les porte-fusibles Mersen de taille 27 sont disponibles en 1, 2, 3 ou 4 pôles, avec ou sans indicateur visuel fusion-fusible et sont conformes aux normes CEI et UL.

Ils peuvent être assemblés par l'utilisateur grâce au kit d'association multipolaire. La gamme offre la possibilité d'utiliser des contacts auxiliaires (fournis avec le porte fusible ou commandés séparément) afin de permettre l'indication à distance.

Les matériaux plastiques utilisés dans la gamme Modulostar® offrent une tenue mécanique et thermique optimale.

## PRINCIPALES DONNÉES TECHNIQUES

Calibres AC/DC UL	800 V, 150 A, 200 kA
Tension assignée d'isolement U <sub>i</sub>	800 V
Pouvoir de coupure	200 kA
Montage	Installation sur rail DIN pour EN 60715
Taille du produit	Fusibles cylindriques 27x60 ou J60
Nombre de pôles	1 à 4 pôles

## CARACTÉRISTIQUES ET AVANTAGES

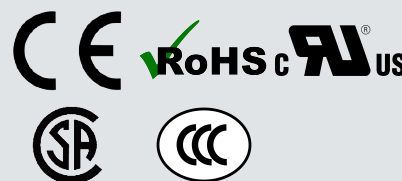
- Protection contre le touché fortuit
- Niveau de protection : IP20
- Indicateur visuel de fusion et contact auxiliaire en options
- Montage direct et montage sur rail DIN
- Design modulaire
- Kit d'assemblage multi-pôle disponible
- Matériaux plastiques UL94V2 mini
- Matériel ignifugé avec un indice d'inflammabilité de 960°C

## APPLICATIONS

- Tous circuits jusqu'à 800V utilisant des semiconducteurs pour la protections des petits onduleurs, systèmes UPS, des moteurs, etc.
- Ne pas manœuvrer en charge

## NORMES

- CEI 60269-2 et CEI 60947-3
- Conformité UL4248-1
- Conformité RoHS
- Matériel plastique : NF 16101 & 16102 conformité niveau 2
- CCC (bornes à vis uniquement)



# Modulostar® CMS27 - Ultrasafe™ US27

## Porte-fusibles modulaire

### GAMME DE PRODUIT



CMS27I

#### Porte-fusibles Modulostar® pour fusibles 27x60, sans voyant

Numéro catalogue	Item number	Nombre de pôles/phases	Conception	Conditionnement	Poids
CMS271	R210580	1	1 pôle	3	0,30 kg
CMS271N	S210581	1 + N	1 pôle + neutre	1	0,72 kg
CMS272	T210582	2	2 pôles	1	0,67 kg
CMS273	V210583	3	3 pôles	1	0,91 kg
CMS273N	W210584	3 + N	3 pôles + neutre	1	1,25 kg
CMS27N	B210152	N	neutre	3	0,37 kg



US27II

#### Porte-fusibles UltraSafe™ pour fusibles 27x60, avec voyant

Numéro catalogue	Item number	Nombre de pôles/phases	Conception	Conditionnement	Poids
US271I	J226420	1	1 pôle	3	0,30 kg
US271NI	K226421	1+N	1 pôle + neutre	1	0,73 kg
US272I	L226422	2	2 pôles	1	0,67 kg
US273I	M226423	3	3 pôles	3	1 kg
US273NI	N226424	3+N	3 pôles + neutre	1	1,27 kg

#### Porte-fusibles UltraSafe™ pour fusibles 27x60, sans voyant



US273

Numéro catalogue	Item number	Nombre de pôles/phases	Conception	Conditionnement	Poids
US271	G320005	1	1 pôle	3	0,30 kg
US272	H320006	2	2 pôles	1	0,66 kg
US273	J320007	3	3 pôles	3	0,9 kg
US27N	R232729	N	neutre	3	0,37 kg



US271MI

#### Porte-fusibles UltraSafe™ pour fusibles 27x60, avec voyant et contact auxiliaire

Numéro catalogue	Item number	Nombre de pôles/phases	Conception	Conditionnement	Poids
US271MI	R227600	1	1 pôle	1	0,32 kg
US272M2I	T227602	2	2 pôles, 2 contacts auxiliaires	1	0,7 kg
US272MI	S227601	2	2 pôles, 1 contact auxiliaire	1	0,68 kg

#### Porte-fusibles UltraSafe™ pour fusibles 27x60, avec voyant, contact auxiliaire et attache en œillet

Numéro catalogue	Item number	Nombre de pôles/phases	Conception	Conditionnement	Poids
US271MIRING	Z227607	1	1 pôle	1	0,54 kg
US272M2IRING	B227609	2	2 pôles, 2 contacts auxiliaires	1	1,00 kg

## GAMME DE PRODUIT

### Porte-fusibles UltraSafe™ pour fusibles 27x60, avec voyant et attache en œillet

Numéro catalogue	Item number	Nombre de pôles/phases	Conception	Conditionnement	Poids
US271NIRING	E223518	1+N	1 pôle + neutre	1	0,8 kg
US27IRING	B223515	1	1 pôle	3	0,47 kg
US272IRING	C223516	2	2 pôles	1	1,00 kg
US273IRING	D223517	3	3 pôles	3	1,39 kg
US27NIRING	F223519	N	neutre	3	0,34 kg

# Modulostar<sup>®</sup> CMS27 - Ultrasafe<sup>™</sup> US27

Porte-fusibles modulaire

## DONNÉES TECHNIQUES

	<b>CMS27</b>	<b>US27I</b>	<b>US27</b>	<b>US27M</b>	<b>US27MIRING</b>	<b>US27IRING</b>
Taille	27x60	27x60	27x60	27x60	27x60	27x60
Mode d'installation	montage direct sur support vis 2xM4 avec couple de serrage max. 1-1.2Nm (8 to 10.6lbs-in)	montage direct sur support vis 2xM4 avec couple de serrage max. 1-1.2Nm (8 to 10.6lbs-in)	montage direct sur support vis 2xM4 avec couple de serrage max. 1-1.2Nm (8 to 10.6lbs-in)	montage direct sur support vis 2xM4 avec couple de serrage max. 1-1.2Nm (8 to 10.6lbs-in)	montage direct sur support vis 2xM4 avec couple de serrage max. 1-1.2Nm (8 to 10.6lbs-in)	montage direct sur support vis 2xM4 avec couple de serrage max. 1-1.2Nm (8 to 10.6lbs-in)
Nombre de pôles/phases	1, 1+N, 2, 3, 3+N	1, 1+N, 2, 3, 3+N	1, 1+N, 2, 3	1, 2	1, 2	1, 1+N, 2, 3
Courant thermique conventionel à l'air libre I <sub>th</sub>	140 A	140 A	140 A	140 A	140 A	140 A
Max. power dissipation of fuse links P <sub>n</sub>	11 W	11 W	11 W	11 W	11 W	11 W
Catégorie d'utilisation	AC20B/DC20B	AC20B/DC20B	AC20B/DC20B	AC20B/DC20B	AC20B/DC20B	AC20B/DC20B
Tension assignée d'isolement U <sub>i</sub>	800 V	800 V	800 V	800 V	800 V	800 V
Tension assignée de tenue aux chocs U<sub>imp</sub>	8 kV	8 kV	8 kV	8 kV	8 kV	8 kV
Degré de protection	IP 20	IP 20	IP 20	IP 20	IP 20	IP 20
Limite de tension pour le voyant	-	230 to 690V AC/DC	-	-	-	230 to 690V AC/DC
Système d'Indication	-	avec voyant	-	avec contact auxiliaire	avec contact auxiliaire et connexions spéciales	avec indicateur et connexions spéciales
Température de fonctionnement	-25°C à 60°C	-25°C à 60°C	-25°C à 60°C	-25°C à 60°C	-25°C à 60°C	-25°C à 60°C
Température de stockage	-25°C à 80°C	-25°C à 80°C	-25°C à 80°C	-25°C à 80°C	-25°C à 80°C	-25°C à 80°C
Connexion	câbe rigide = 1.5-50mm <sup>2</sup> (16-1/0AWG) câble multi-fils = 1.5-16mm <sup>2</sup> (16-6AWG) couple de serrage recommandé : 3.5Nm (30lbs-in) PZ3 ou tournevis plat 8x1.2mm recommandé	câbe rigide = 1.5-50mm <sup>2</sup> (16-1/0AWG) câble multi-fils = 1.5-16mm <sup>2</sup> (16-6AWG) couple de serrage recommandé :3.5Nm (30lbs-in) PZ3 ou tournevis plat 8x1.2mm recommandé	câbe rigide = 1.5-50mm <sup>2</sup> (16-1/0AWG) câble multi-fils = 1.5-16mm <sup>2</sup> (16-6AWG) couple de serrage recommandé : 3.5Nm (30lbs-in) PZ3 ou tournevis plat 8x1.2mm recommandé	câbe rigide = 1.5-50mm <sup>2</sup> (16-1/0AWG) câble multi-fils = 1.5-16mm <sup>2</sup> (16-6AWG) couple de serrage recommandé : 3.5Nm (30lbs-in) PZ3 ou tournevis plat 8x1.2mm recommandé	-	-
<b>Interrupteur auxiliaire</b>						
Tension assignée d'isolement	250 V	250 V	250 V	250 V	250 V	250 V
Courant assigné d'emploi pour IEC 60947-5-1/AC15	4A/24V, 4A/48V, 3A/127V, 2,5A/240V	4A/24V, 4A/48V, 3A/127V, 2,5A/240V	4A/24V, 4A/48V, 3A/127V, 2,5A/240V	4A/24V, 4A/48V, 3A/127V, 2,5A/240V	4A/24V, 4A/48V, 3A/127V, 2,5A/240V	4A/24V, 4A/48V, 3A/127V, 2,5A/240V
Courant assigné d'emploi pour IEC 60947-5-1/AC13	3A/24V, 1A/48V, 0,2A/127V, 0,1A/240V	3A/24V, 1A/48V, 0,2A/127V, 0,1A/240V	3A/24V, 1A/48V, 0,2A/127V, 0,1A/240V	3A/24V, 1A/48V, 0,2A/127V, 0,1A/240V	3A/24V, 1A/48V, 0,2A/127V, 0,1A/240V	3A/24V, 1A/48V, 0,2A/127V, 0,1A/240V
Courant d'emploi AC/DC min.	100 mA	100 mA	100 mA	100 mA	100 mA	100 mA
Tension d'emploi AC/DC min.	20 V	20 V	20 V	20 V	20 V	20 V
Connexion	Cosses Faston	Cosses Faston	Cosses Faston	Cosses Faston	Cosses Faston	Cosses Faston

# Modulostar® CMS27 - Ultrasafe™ US27

Porte-fusibles modulaire

## CONDITIONS SPÉCIFIQUES D'UTILISATION

Température ambiante	> 20°C	30°C	40°C	50°C	60°C
Coefficient de correction ( $I_{\theta}$ )	1	0,95	0,9	0,8	0,7

Numéro de pôles (de chaque côté)	1 to 3	4 to 6	>= 7
Coefficient de correction ( $I_{in}$ )	1	0,95	0,9

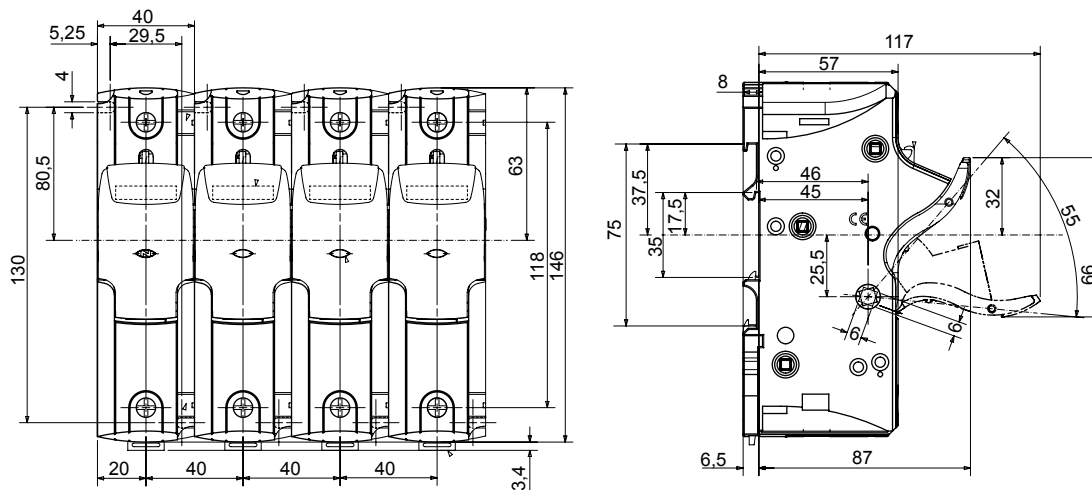
Courant nominal du fusible gR	100 A	110 A
Courant d'emploi max. dans le porte-fusible	96 A	102 A
Section de câble de raccordement	25 mm <sup>2</sup>	35 mm <sup>2</sup>

## DIMENSIONS

Porte-fusibles Modulostar® CMS27 Ultrasafe™ US27 pour fusibles cylindriques 27x60mm

Connexion : vis, U bolt ou connecteur

(O114931)



Dimensions en mm

# Modulostar® CMS27 - Ultrasafe™ US27

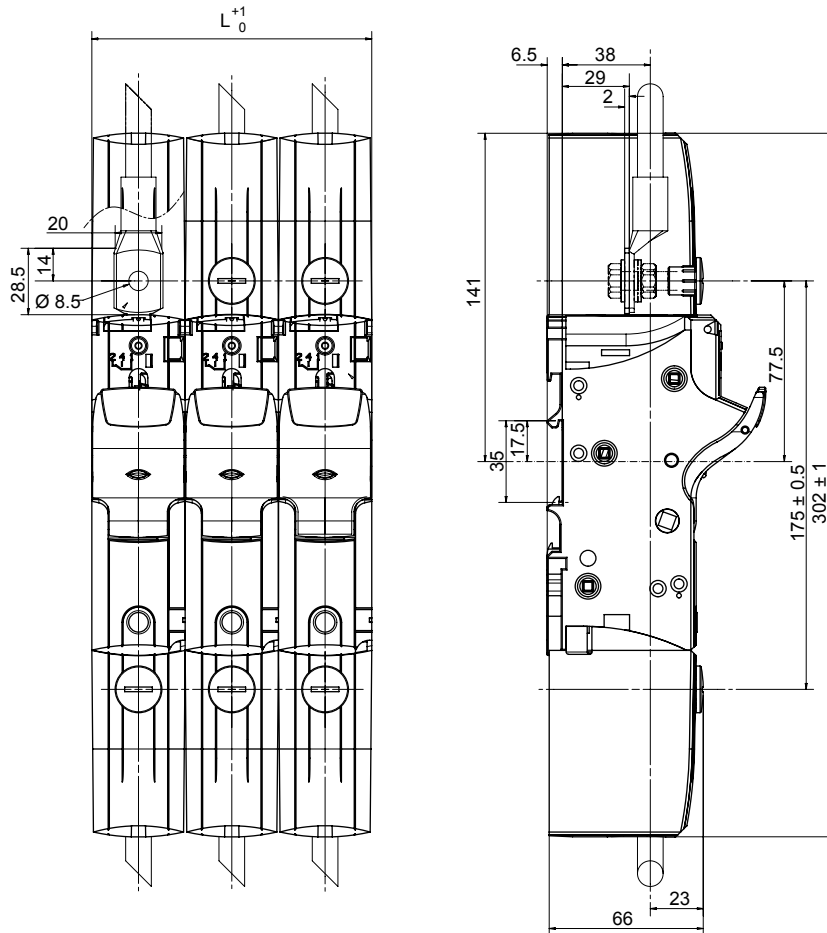
Porte-fusibles modulaire

## DIMENSIONS

Porte-fusible Modulostar® CMS27 Ultrasafe™ US27 pour fusibles cylindriques 27x60mm

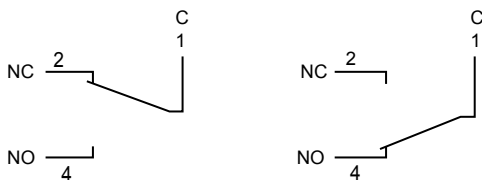
Connexion : ring lug

(C118276)



Dimensions en mm

## Microrupteur auxiliaire



## ACCESSOIRES

### Kit d'assemblage multipolaire

Numéro catalogue	Item number	Conception	Conditionnement	Poids
US27PAK	US27PAK	agrafes d'assemblage multipolaire	10	3 g

## ACCESSOIRES

### Contacts auxiliaires

Numéro catalogue	Item number	Conception	Conditionnement	Poids
US27W1	US27W1	Kit microswitch	1	20 g