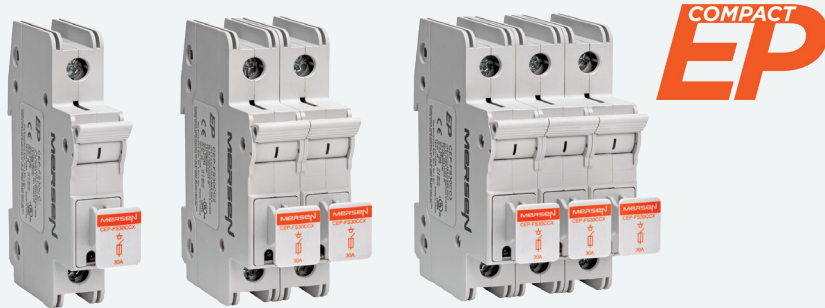


Sectionneurs à fusibles Compact

Compact EP

SECTIONNEURS

NIVEAU SUPÉRIEUR DE SÉCURITÉ ET
DE FACILITÉ D'INSTALLATION



Le sectionneur à fusible compact de Mersen intègre la fonction d'interrupteur à un haut niveau de protection par fusible. L'interrupteur convient aux fusibles UL de Classe CC jusqu'à 30A. De plus, ce sectionneur est homologué UL 98 et convient comme dispositif principal d'alimentation et avec les fusibles CC, il est calibré pour la protection des circuits de dérivation. Son empreinte est plus petite que celle d'un sectionneur standard de Classe CC avec une capacité d'interruption maximale de 200 kA.

Sa forme compacte et sa facilité d'installation en font un excellent choix pour les tableaux. La fonction de verrouillage et d'étiquetage facile et l'indice de protection IP20 garantissent une sécurité renforcée, tout comme la capacité de commutation intégrée.

CARACTÉRISTIQUES/AVANTAGES :

- Sectionnement par fusibles 30A max selon UL 98
- Empreinte réduite par rapport à un sectionnement standard de Classe CC
- Accepte les fusibles de Classe CC
- 30A pour la protection des circuits de dérivation
- Montage sur rail DIN 35 mm
- Fonction de verrouillage et d'étiquetage intégrée
- CI de 200 kA
- Fil en Cu 75°C

Numérotation de catalogue: CEP-FS30CC1

CEP Compact Electrical Power	FS Sectionneur à fusibles	30 30 Amps	CC CC - Accepte les fusibles Classe CC	1 1 Pôle
---	---	---------------------------	---	-------------------------

CALIBRES :

- **Volts:** 347VCA - 1 pôle
125VCC - 1 pôle
600VCA - 2-3 pôles
- **Amps:** 30A
- **CI:** 200kA

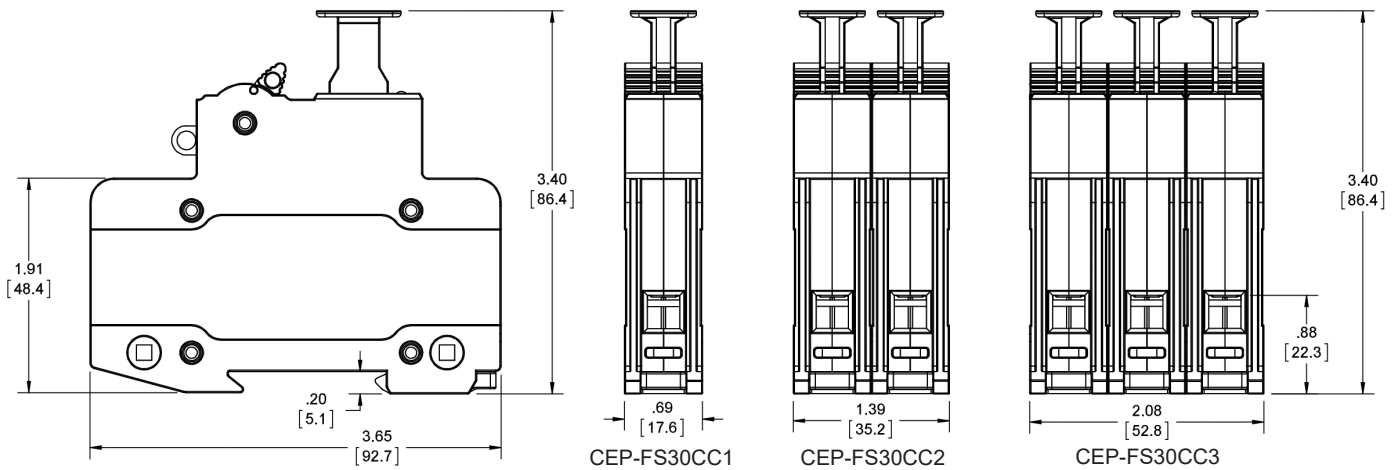
HOMOLOGATIONS :

- cULus Listed: filière No. E191605
- UL 98 - Sectionneurs de type ouvert
- CSA C22.2 No. 4 - sectionneurs fermés et isolés
- IEC 60529: degré de protection IP20



DS

DIMENSIONS



SPÉCIFICATIONS DES TERMINAUX

- Calibre de fils #4-18 AWG
- Calibres de fils en cuivre solide 10-18 AWG
- Longueur du fil d'entrée 1/2"
- Tournevis pour bornes: Philips de style Pozidriv - fente.
- Double fil calibré pour un fil de même calibre. Voir le tableau ci-dessous.

CÂBLAGE EN USINE ET SUR SITE

- Tension minimum de l'indicateur - 90VCA

Côté ligne	Calibre des fils (CU toronné)	Couple de serrage	Câbles / Terminaux	Classe de fils (UL)
	#4 AWG	18 lbf. po 2 N.m	1	B, C
	#6-18 AWG	18 lbf. po 2 N.m	1-2	

PUISSANCE - POUR LES SECTIONNEURS DE MOTEURS

- CEP-FS30CC1 - 120VCA; 1-Phase; 0.5
- CEP-FS30CC2 - 240VCA; 1-Phase; 1.5
- CEP-FS30CC3 - 240VCA, 3-Phase; 3
480VCA; 3-Phase; 5
600VCA; 3-Phase; 7.5
- Pour la puissance nominale des moteurs à pleine charge, voir UL508A, tableau 50.1
- Un HP maximum exige des fusibles à action temporisée

ACCESSOIRES

- CEP-FS30CC-FC - Porte-fusible de remplacement vendu séparément