

# 1SC / 1MSC

Porte-fusibles modulaires pour semi-conducteurs

## SUPPORTS & PORTE-FUSIBLES



Les porte-fusibles modulaires pour semi-conducteurs 1SC et 1MSC, de Mersen, offrent une grande flexibilité d'adaptation aux diverses dimensions des fusibles. Les deux versions à tige et à boîte sont offertes pour répondre aux raccordements requis. La version à boîte intégrée permet une meilleure dissipation de chaleur. La quincaillerie est fournie avec les porte-fusibles.

### CALIBRES :

#### 1SC

- **Volts :**  
1000VCA/CC (CCC 200kA)  
1500VCA/CC (CCC 100kA)
- **Amps :** 800A Maximum

#### 1MSC

- **Volts :** 600V
- **Amps :** 600A Maximum
- **CCC :** 200kA

### HOMOLOGATIONS :

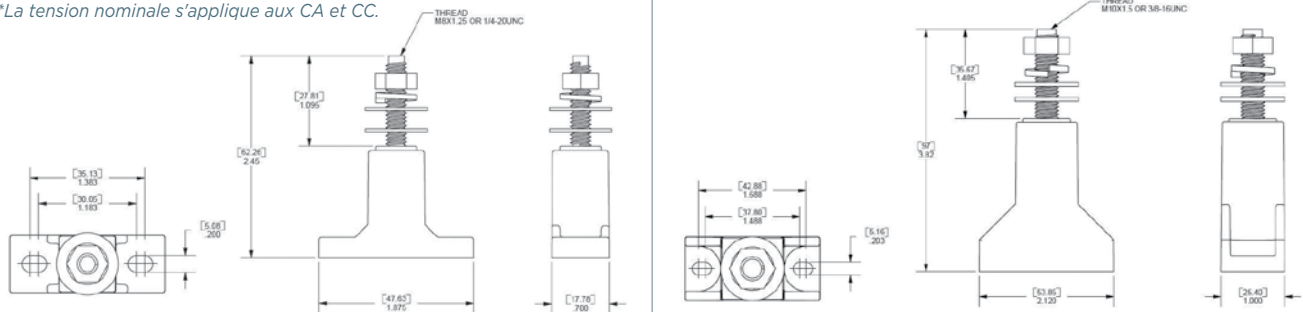
- Reconnu UL selon les filières  
Pour 1SC : E52283  
Pour 1MSC : E35113



### DIMENSIONS - 1SC

No. de catalogue	Tension nominale maximale*	Ampérage	Emb	UR	Type	Connecteurs		Quincaillerie		Couple de serrage (lbs-po)			*Fig.
						Fils		écrou	rondelle	Câble	Fusible	Montage	
1SC250	1500	400	Paire	Yes	Tige 1/4"	—	—	—	—	60	60	25	1
1SC375	1500	800	Paire	Yes	Tige 3/8"	—	—	—	—	190	190	50	2
1SCM8	1500	400	Paire	Yes	Tige M8	—	—	—	—	60	60	25	1
1SCM10	1500	800	Paire	Yes	Tige M10	—	—	—	—	190	190	50	2

Pour le 1SC, commander une quantité de 1 pour recevoir 1 paire.  
\*La tension nominale s'applique aux CA et CC.



DIMENSIONS - 1MSC

No. de catalogue	Tension nominale maximale*	Ampérage	Emb	UR	Type	Connecteurs		Quincaillerie		Couple de serrage (lbs-po)			*Fig.
						Fils	écrou	rondelle	Câble	Fusible	Montage		
1MSC101	600	100	Chaque	Oui	Boîte Al	Al/Cu 2/0 - #6	1/4"	0.655"	120	70	25	3	
1MSC102	600	400	Chaque	Oui	Boîte Al	Al/Cu (2) 250kcmil - #6	1/4"	0.655"	275	120	25	4	
1MSC103	600	400	Chaque	Oui	Boîte Al	Al/Cu (2) 250kcmil - #6	3/8"	0.900"	275	120	25	5	
1MSC104	600	600	Chaque	Oui	Boîte Al	Al/Cu (2) 500kcmil - #6	3/8"	0.900"	375	170	25	6	

Pour le 1MSC, commander une quantité de 2 pour recevoir 1 paire.

\*La tension nominale s'applique aux CA et CC.

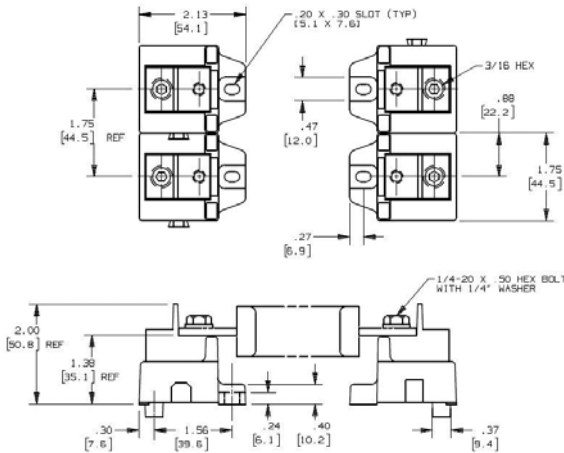


Figure 3

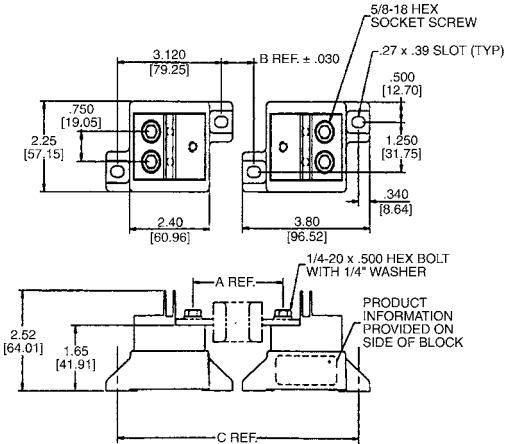


Figure 4

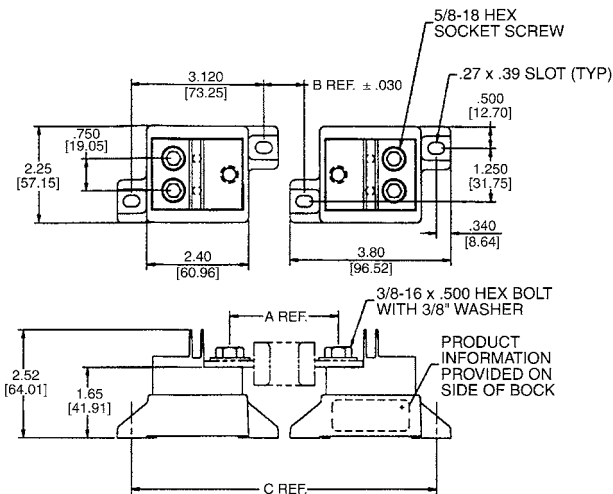


Figure 5

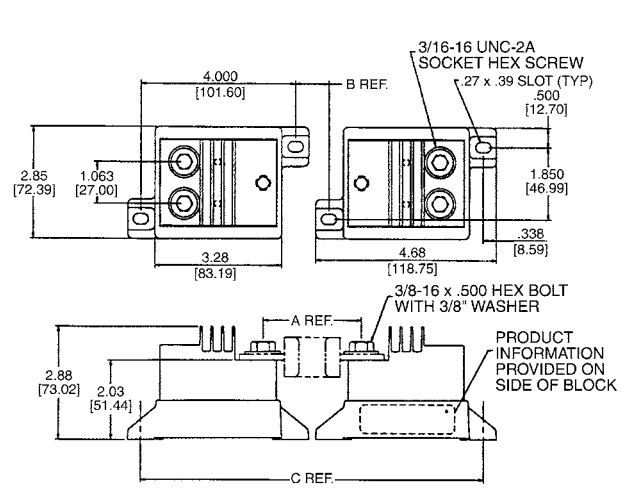


Figure 6

PF