

Protection de transformateurs

Séries Amp-Trap® CL-14

FUSIBLES MOYENNE TENSION

MONTAGE À PINCES

5.5KV, 8.25KV ET 15.5KV

MT



Les fusibles de Mersen pour la protection des transformateurs et lignes de distribution fournissent une protection contre les surcharges et les courts-circuits. Ces fusibles limiteurs de courant opèrent à des valeurs de courant équivalentes à 1.7 fois le courant nominal du fusible jusqu'à sa valeur d'interruption maximum. Ils furent conçus pour résister aux courants d'appel des transformateurs. Ils sont disponibles en simple, double ou triple cylindre de 3" de diamètre (diamètre D) et leur montage unique à pinces de blocage avec came de serrage fournit une connexion supérieure ainsi qu'une d'installation et un remplacement faciles.

CARACTÉRISTIQUES / AVANTAGES :

- Ils sont listés UL pour une conformité aux équipements listés UL.
- Montage à pinces de blocage pour une connexion de haute fiabilité.
- Limiteur de courant pour une protection maximale des équipements.
- Opération silencieuse.
- Date de fabrication et numéro de catalogue gravés pour une identification durable
- Indicateur de fusion identifie le fusible ouvert
 - Force de 2lb - 0,50 pouce

FAITS SAILLANTS :

- Type E
- Listé UL

APPLICATIONS :

- Protection des transformateurs et des systèmes de distribution de 5.5kV à 15.5kV

CALIBRES :

Série Amp-Trap CL-14

(À l'intérieur ou à l'extérieur dans une cellule à l'épreuve des intempéries)

A055C

- **Volts** : 5.5kVCA
- **Amps** : 10 à 600E
- **CI** : 63kA Sym

A083C:

- **Volts** : 8.25kVCA
- **Amps** : 60 à 200E
- **CI** : 50kA Sym

A155C

- **Volts** : 15.5kVCA
- **Amps** : 10 à 300E
- **CI** : 50kA Sym

HOMOLOGATIONS :

- Certains modèles sont listés UL selon les normes E143362



Voir la section Blocs et supports de fusibles pour les pinces de blocage CL-14.

MONTAGE À PINCES 15.5KV :

Séries Amp-Trap® CL-14 - 15.5kV - Type E

Centre des pinces 18.25" (464mm) (dimension E). Pour usage à l'intérieur ou dans une cellule seulement.



No. de catalogue	Ampérage	No. de cylindres	Indication	Tension maximum	CI max RMS sym	Figure	Dimensions pouces (mm)			
							A	B	C	E
A155C1D0R0-10E	10E	1	Oui	15.5kV	50kA	A	19.81 (504)	19.12 (486)	0.5 (13) Force de déclenchement 2 lbs.	18.25 (464)
A155C1D0R0-15E	15E									
A155C1D0R0-20E	20E									
A155C1D0R0-25E	25E									
A155C1D0R0-30E	30E									
A155C1D0R0-40E	40E									
A155C1D0R0-50E	50E									

Séries Amp-Trap® CL-14 - 15.5kV - Type E

Centre des pinces 21.25" (540mm) (dimension E). Pour usage à l'intérieur ou dans une cellule seulement.



No. de catalogue	Ampérage	No. de cylindres	Indication	Tension maximum	CI max RMS sym	Figure	Dimensions pouces (mm)			
							A	B	C	E
A155C1D0R0-65E	65E	1	Oui	15.5kV	50kA	A	22.81 (580)	22.12 (562)	0.5 (13) Force de déclenchement 2 lbs.	21.25 (540)
A155C1D0R0-80E	80E									
A155C1D0R0-100E	100E									
A155C2D0R0-125E	125E	2	Oui	15.5kV	50kA	B	22.81 (580)	22.12 (562)	0.5 (13) Force de déclenchement 2 lbs.	21.25 (540)
A155C2D0R0-150E	150E									
A155C2D0R0-200E	200E									
A155C3D0R0-150E	150E	3	Oui	15.5kV	50kA	C	22.81 (580)	22.12 (562)	0.5 (13) Force de déclenchement 2 lbs.	21.25 (540)
A155C3D0R0-200E	200E									
A155C3D0R0-250E	250E									
A155C3D0R0-300E	300E									

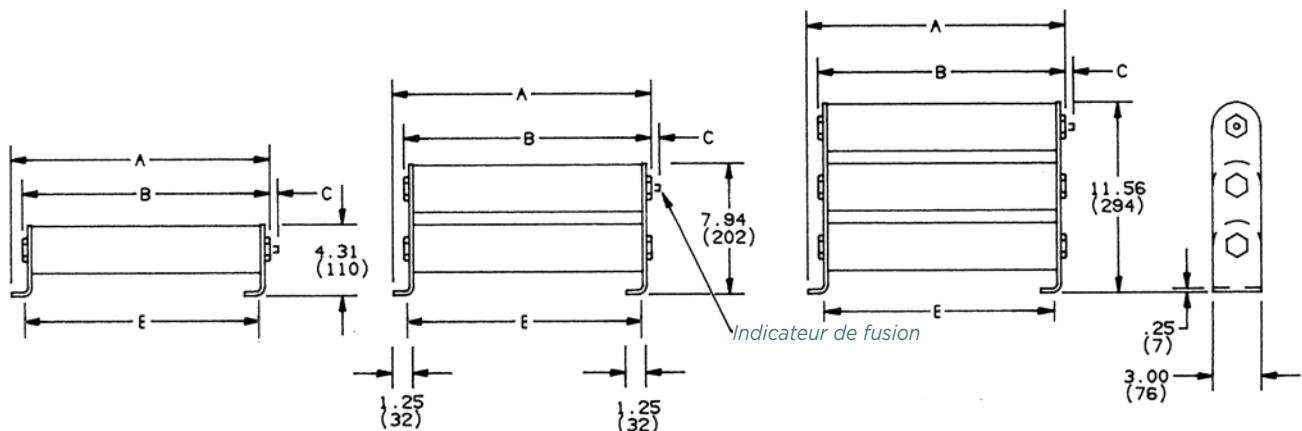


Figure A

Figure B

Figure C